

T5522

Teleskoplastere



WEIDEMANN
designed for work



T5522 Tekniske spesifikasjoner

Motordata Standard

Motorprodusent	Perkins
Motortype (ekstra)	404D-22 (404F-22T)
Sylinder	4
Motoreffekt (maks) / ekstra	36.3 / 44.7 (49 / 61) kW (hk)
ved maks turtall	2800 o/min
Slagvolum	2216 cm ³
Kjølemiddeltype	Vann
Abgasnormstufe	IIIA
Abgasnachbehandlung	nein

Motordata Optional

Motorprodusent	Perkins
Motortype	404F-E22TA
Sylinder	4
Motoreffekt (maks)	50 (68) kW (hk)
ved maks turtall	2.800 o/min
Slagvolum	2.200 cm ³
Kjølemiddeltype	Wasser
Abgasnormstufe	IIIB
Abgasnachbehandlung	DOC
Elektrisk anlegg	
Driftsspennning	12 V
Batteri	77 Ah
Dynamo (optional)	85 (120) A
Vekt	
Driftsklar vekt (standard)	4200 kg
Nyttelast (maks)	2.200 kg
Kjøretøysdata	
Akse	PAL 1530
Førerplass	Kabin
Kjørehastighet (ekstra)	0-20 (30) km/t
Kjøretrinn	2
Drivstofftankinnhold	70 l
Hydraulikkoljetankinnhold	55 l
Styringsinnslag (maks)	2 x 40 °
Løft/senk løftesyliner	6.2/4.2 sek.
Kjøre ut/inn utskyvningssylinder	5.1/2.5 sek.
Tippesyliner: tippe inn/ut	3.1/2.2 sek.
Hydraulikkanlegg	
Kjørehydraulikk - arbeidstrykk	450 bar
Arbeidshydraulikk - pumpekapasitet (ekstra)	70 (106) l/min
Arbeidshydraulikk - Arbeidstrykk	225 bar
Drift	
Driftstype	hydrostatisk
Kjøredrivenhet	Mellomaksel
Støyverdier	
Garantert lydeffektnivå LwA	103 dB (A)
Angitt lydtrykksnivå LpA	82 dB (A)

Sekundverdier målt uten vls (Vertical Lift System).

Vibrasjoner (vektet effektiv verdi)

Vibrasjon hånd-arm: Vibrasjon hånd-arm er ikke mer enn $2,5 \text{ m/s}^{222}$

Helkroppsvibrasjoner: Denne maskinen er utstyrt med et fører sete som oppfyller kravene i EN ISO 7096:2000.

Ved tiltenkt bruk av lasteren varierer helkroppsvibrasjonene fra under $0,5 \text{ m/s}^2$ til en kortsiktig maksimalverdi.

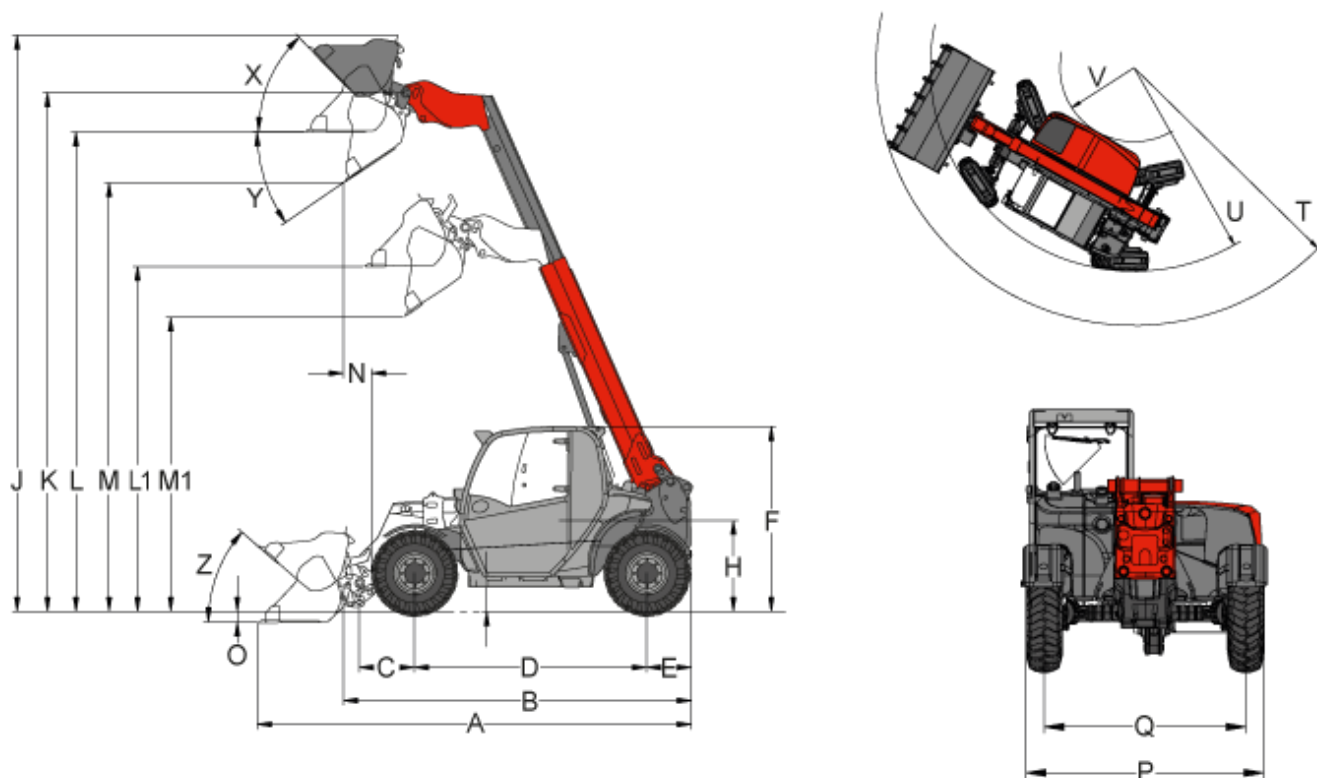
Det anbefales å bruke de verdiene som er angitt i tabellen ved beregning av vibrasjonsverdiene etter ISO/TR 25398:2006. De faktiske bruksbetingelsene må tas hensyn til.

Teleskoplastere som hjullastere innordnes etter driftsklar vekt.

Lastertype	Typisk driftsbetingelse	Middelverdi			Standardavvik (s)		
		$1,4 \cdot a_{w,eqx}$ [m/s ²]	$1,4 \cdot a_{w,eqy}$ [m/s ²]	$a_{w,eqz}$ [m/s ²]	$1,4 \cdot s_x$ [m/s ²]	$1,4 \cdot s_y$ [m/s ²]	s_z [m/s ²]
Kompakt hjullaster (driftsklar vekt < 4 500 kg)	Load & carry (Laste- og transportarbeider)	0,94	0,86	0,65	0,27	0,29	0,13
Hjullaster (driftsklar vekt > 4 500kg)	Load & carry (Laste- og transportarbeider)	0,84	0,81	0,52	0,23	0,2	0,14
	Bruk i vinning (rå bruksbetingelser)	1,27	0,97	0,81	0,47	0,31	0,47
	Overføringskjøring	0,76	0,91	0,49	0,33	0,35	0,17
	V-drift	0,99	0,84	0,54	0,29	0,32	0,14

T5522
Teleskoplastere

T5522 Dimensjoner



A	Total lengde	4.576 mm
B	Totallengde (uten skuffe)	3.747 mm
C	Vridepunkt skuffe (til aksemidtpunkt)	581 mm
D	Akselavstand	2.449 mm
E	Hekkoverheng	472 mm
F	Høyde med kabin	1.950 mm
H	Setehøyde	962 mm
J	Total arbeidshøyde	6.074 mm
K	Vridepunkt skuffe (maks slag høyde)	5.471 mm
L1	Overlasthøyde Teleskoparm kjørt inn	3.638 mm
L	Overlasthøyde Teleskoparm kjørt ut	5.056 mm
M1	Tippehøyde Teleskoparm kjørt inn	3.103 mm
M	Tippehøyde Teleskoparm kjørt ut	4.520 mm
N	Rekkevidde (ved M)	293 mm
O	Gravedybde	111 mm
P	Totalbredde	1.808 mm

Q	Sporbredde	1.530 mm
S	Bakkeklaring	256 mm
T	Radius (maks utvendig)	4.153 mm
U	Radius (ved ytre kant)	3.281 mm
V	Indre radius	1.193 mm
X	Tilbakerullingsvinkel (ved maks. slag høyde)	46,5 °
Y	Tippevinkel (maks.)	34,5 °
Z	Tilbakerullingsvinkel (på bakken)	41 °

Alle verdier med standardskuffe og standarddekk

T5522

Teleskoplastere

T5522 Standardkomponenter

Motor

- Perkins 404 D-22 (36,3 kW / 49 HK)

Driv-enhet

- Planetsvingaksel PAL 1530
- Hydrostatisk allhjulsdrift, kjøreretning kan velges via joystick
- Driftsbremse: Hydrostatisk kjøredrev virker på alle 4 hjul (slitasjefritt)
- Sentral drifts- og parkeringsbremse i driftsstreng virker på alle 4 hjul
- Dekk 10.5 / 80 - 18 AS ETO

Styring

- Hydraulisk allhjulsstyring, styreinnslag 2 x 40°

Hydraulikk

- 3. Styrekrets foran, proporsjonal via joystick
- Hydraulikkoljekjøler
- vls (Vertical Lift System)

Førerplass

- Komfortkabin med oppvarming og lufting, ROPS/FOPS-testet
- Komfortsete med sikkerhetsbelte
- Hydraulisk forhåndsstyrt joystick med kjøreretningsbryter og proporsjonal teleskopfunksjon

Annet

- Driftstimeteller
- Batteriskillebryter
- Drivstoffvisning
- Arbeidslyskastere (2 foran, 2 bak)
- Mekanisk hurtigvekslingsystem for påmonteringsverktøy

T5522

Teleskoplastere

T5522 Valg

Motor

- Perkins 404 F-22 T (44,7 kW / 61 HK)
- Håndregulert gasstilførsel
- Motorforvarming

Førerplass

- Klimaanlegg
- Seteoppvarming
- Radio
- Justerbar rattsøyle
- Luftfjæret komfortsete

Belysning

- Arbeidslyskaster (1 på teleskoparmen)
- LED-arbeidslyskaster (2 foran, 2 bak)
- LED-arbeidslyskaster (1 på teleskoparmen)
- Belysningsanlegg etter tyske StVZO
- Roterende varsellampe

Aksler/drev

- 100 % differensialsperr (for- og bakaksel)
- Hastighetsøkning til 30 km/t
- Håndkrabbing (langsom kjøreinnretning)
- Hundegangstyring

Hydraulikk

- Trykkfritt tilbaketilførsel (foran eller bak)
- 3. Styrekrets, elektrisk proporsjonal seriell
- Omkoblingsventil foran på 3. Styrekrets (3. Styrekrets med 4 tilkoblinger)
- 4. Styrekrets, elektrisk dobbeltvirkende
- Stikk-kobling FASTER (maskin- eller påmonteringsverktøysiden)
- High Flow enkeltvirkende
- Hydraulikktilkobling bak (dobbeltvirkende)
- Trepunkts hekkopptak
- Tappaksel 540 1/min (19 kW)

Elektrotilkoblinger

- Stikkontakt foran, 7-polet
- Stikkontakt foran, 3-polet (dobbel funksjon)
- Stikkontakt bak, 7-polet

Annet

- Hydraulisk hurtigvekslingssystem for påmonteringsverktøy
- Verneinnretning for reverskjøring
- Tilhengeranordning kulehode
- Tilhengeranordning rangeringskobling

- Tilleggspeil for tilhengeranordning
- Håndspakfettpresse
- Kombiveske (varseltrekant/førstehjelpskasse)
- Verktøykasse
- TÜ-godkjenning
- Lastsvingarmdempning
- Sentralt smøreanlegg
- Spesiellakkering

Vennligst merk, at produktets tilgjengelighet kan variere fra land til land. Det er mulig at informasjon / produkter kanskje ikke er tilgjengelig i ditt land. Mer detaljert informasjon om motoreffekten kan finnes i bruksanvisningen; angitt effekt kan variere på grunn av spesielle bruksforhold. Med forbehold om endringer og feil. Gjelder også for illustrasjoner.
Copyright © 2020 Weidemann GmbH Wacker Neuson SE.